

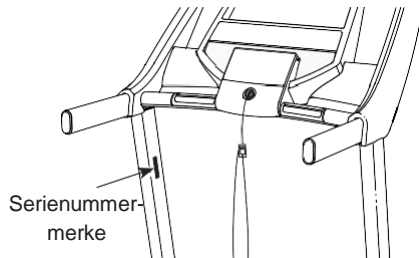
PRO-FORM[®]

PERFORMANCE 300i

Modellnr.: PETL59816.0

Serienr.: _____

Skriv serienummeret i feltet over for fremtidig referanse.



NORSK BRUKERVEILEDNING



MERK

Les gjennom alle forholdsregler og instruksjoner i denne brukerveiledningen før du bruker apparatet. Spar denne brukerveiledningen for referanse.

INNHOLD

VARSELSMERKER.....	2
FORHOLDSREGLER.....	3
FØR DU BEGYNNER.....	5
SMÅDELER.....	6
MONTERING.....	7
DRIFT.....	13
FOLDING OG FLYTTING.....	21
VEDLIKEHOLD OG FEILSØK.....	22
RETNINGSLINJER.....	25
DELELISTE.....	26
OVERSIKTSDIAGRAM.....	28

VARSELSMERKER

CAUTION
KEEP HANDS AND FEET AWAY FROM THIS AREA WHILE THE TREADMILL IS IN OPERATION.

WARNING:
Protect yourself and others from risk of serious injury. Read the user's manual, and:

- Stand only on the side rails when starting or stopping treadmill.
- Change speed in small increments.
- Hold handrails to prevent falling and always wear the safety clip while operating the treadmill.
- Stop if you feel faint, dizzy, or short of breath.
- Fully engage the storage latch before the treadmill is moved or stored.
- Incline should be set to zero before folding the treadmill into a storage position.
- Never allow children on or around the treadmill.
- Remove the safety key when treadmill is not in use.
- Keep clothing, fingers, and hair away from moving parts.
- Never try to adjust or fix the belt while it is moving.
- Always wear athletic shoes while operating the treadmill.

FORHOLDSREGLER

⚠ MERK: Det er viktig å lese gjennom alle forholdsregler og instruksjoner i denne brukerveiledningen, samt alle varselsmerker på tredemøllen før du benytter deg av denne.

1. Det er eierens ansvar å forsikre seg om at alle brukerne av tredemøllen er kjent med forholdsregler og instruksjoner.
2. Før du påbegynner dette eller et hvilket som helst annet treningsprogram, er det viktig at du snakker med en lege. Dette er spesielt viktig dersom du er over 35 år gammel eller har kjente helseproblemer.
3. Personer med fysiske eller mentale handicap må kun benytte seg av dette apparatet under oppsyn.
4. Bruk tredemøllen kun som beskrevet i denne brukerveiledningen.
5. Tredemøllen er kun utviklet for hjemmebruk. Ikke bruk den i kommersielle, utleie, eller institusjonelle sammenhenger.
6. Oppbevar tredemøllen innendørs, og ikke utsett den for fuktighet og støv. Ikke plasser tredemøllen i garasje, nær vann, eller utendørs selv om det er under tak.
7. Plasser tredemøllen på et jevnt underlag med minst 2,5 meter klaring bak, og 0,5 meter klaring på hver side. Ikke plasser tredemøllen der den kan blokkere lufttilførsel. Beskytt gulv eller teppe ved å plassere en matte under tredemøllen.
8. Ikke bruk tredemøllen der aerosol-produkter er i bruk eller der oksygen blir forvaltet.
9. Hold kjæledyr og barn under 13 år unna tredemøllen til enhver tid.
10. Tredemøllens maksvekt er 135 kilo.
11. Kun én person kan benytte seg av tredemøllen om gangen.
12. Ikle deg passende treningstøy når du benytter deg av tredemøllen. Ikke ikle deg løssittende klær som kan vikles inn i apparatet. Bruk alltid rene joggesko – ikke benytt apparatet med bare ben, iført sokker eller sandaler.
13. Når du kobler til strømledningen (Se side 13), forsikre deg om at du kobler den til en jordet sikring uten noen andre elektriske artikler koblet til samme sikring.
14. Dersom du trenger skjøteledning, bør du kun benytte deg av en 3-fører, 14-gauge (1mm²) som ikke er lenger enn 1,5 meter.
15. Hold strømledningen unna opphetede overflater.
16. Ikke beveg på løpebåndet når strømmen er avslått. Ikke benytt apparatet dersom tredemøllen, strømledningen eller stikkkontakten er skadet. Se side 22 for feilsøk.
17. Sett deg inn i nødstoppsprosedyren (Se side 15).
18. Ikke stå på løpebåndet når du starter apparatet. Hold alltid tak i håndtakene.
19. Støynivået på apparatet vil øke mens det er i bruk.
20. Hold hår, fingre og bekledding unna løpebåndet når det er i bevegelse.
21. Tredemøllen har kapasitet til høye hastigheter. Juster hastigheten gradvis, og unngå store fartsforandringer på veldig kort tid.

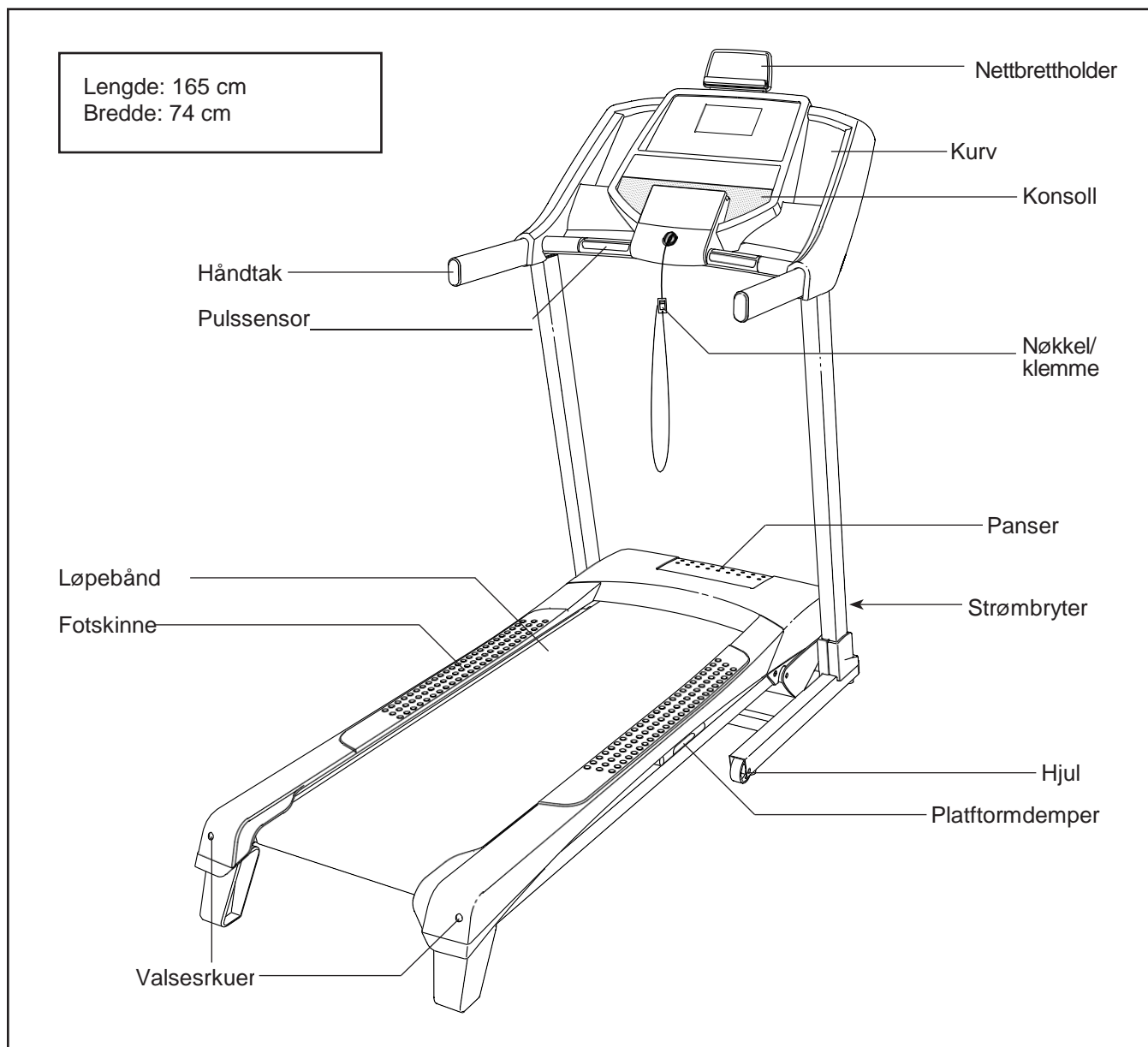
22. Pulssensorene er ikke medisinske verktøy. Forskjellige faktorer, inkludert brukerens bevegelsesmønster, kan påvirke avlesningen. Pulssensoren er kun ment for å gi brukeren en generell idé om sin treningspuls.
23. Ikke la tredemøllen stå uten oppsyn mens løpebåndet er i bevegelse. Når du ikke benytter deg av den, fjerner du nøkkelen, skrur av strømbryteren og kobler fra strømledningen. Se side 5 for plassering av strømbryteren.
24. Ikke forsøk å heve, senke eller flytte tredemøllen før den er ferdig montert (Se side 7 for montering, og side 21 for folding og flytting av tredemøllen). Du må være i stand til å løfte 20 kg for å heve, senke eller flytte tredemøllen.
25. Når du folder eller flytter tredemøllen, forsikre deg om at lagringslåsen sitter sikkert.
26. Ikke forandre stigningen ved å plassere objekter under tredemøllen.
27. Ikke før noe objekt inn i noen åpning på tredemøllen.
28. Inspiser tredemøllen regelmessig, og stram alle deler.
29. **VIKTIG:** Koble alltid fra strømledningen umiddelbart etter bruk, før du renser apparatet, og før du utfører vedlikehold i henhold til denne brukerveiledningen. Ikke fjern panseret uten at en serviceperson har instruert deg til å gjøre dette. All vedlikehold annet enn det som er beskrevet i denne brukerveiledningen bør utføres av kvalifisert personell.
30. Overtrening kan virke mot sin hensikt, og kan være helsefarlig. Dersom du føler svimmelhet eller annen form for ubehag, avslutt treningen umiddelbart, og start nedkjølingsprosessen.

SPAR PÅ DISSE INSTRUKSJONENE

FØR DU BEGYNNER

Takk for at du valgte den nye PROFORM PERFORMANCE 300i. Denne tredemøllen kan tilby et imponerende utvalg funksjoner utviklet for å gjøre dine treningsøkter mer effektive og fornøyelige. Når du ikke trener kan denne tredemøllen foldes sammen slik at den bruker mindre enn halve gulvplassen sammenliknet med andre tredemøller.

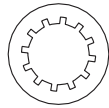
Det anbefales at du leser og setter deg inn i denne brukerveiledningen før du benytter deg av apparatet.



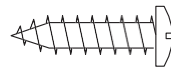
SMÅDELER



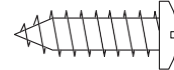
#10 Stjerneskrive
(83)-4



5/16" Stjerne-
skrive (27)-2



#8 x 3/4" Skrue
(79)-10



#10 x 3/4"
Skrue (80)-4



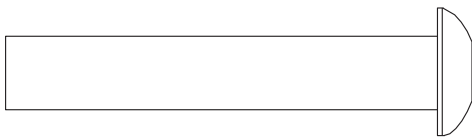
#8 x 3/8" Skrue
(95)-4



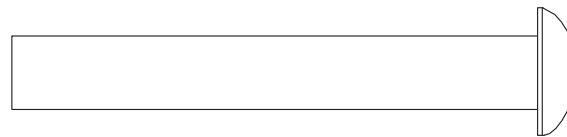
5/16" x 3/4"
Skrue (4)-2



3/8" x 3/4" Skrue
(2)-2



3/8" x 2 1/4" Skrue (81)-2



3/8" x 2 3/4" Skrue (1)-2

MONTERING

- **Montering krever to personer.**




Plasser alle deler i et åpent område og fjern pakningen. Ikke kast denne før du har fullført monteringen.

Smøremiddel fra løpebåndet kan under frakten ha lekket på utsiden av apparatet. Dette er normalt og kan renses med en myk klut og et mildt ikke-slitende rensmiddel.

- Se side 6 for idenfikiasjon av smådeler

- Venstre deler er markert "L" eller "Left" og høyre deler er markert "R" eller "Right."

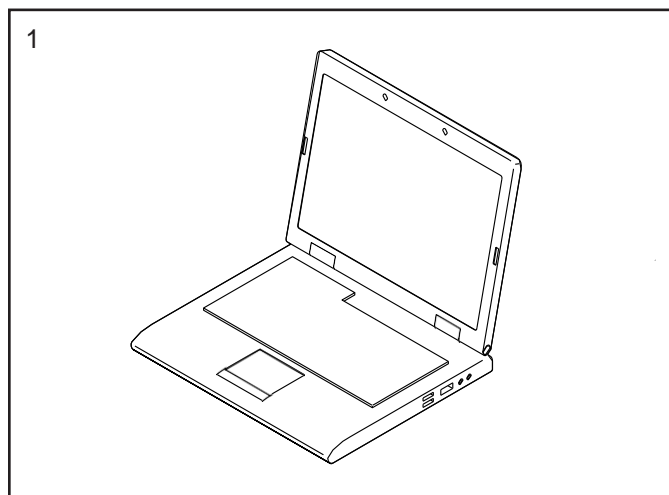
- Følgende verktøy er nødvendige:

Unbrakonøkkel (inkludert) 
To skiftenøkler 
Stjernetrekker 

Ikke bruk elektriske verktøy under monteringen.

1. Registrer produktet på www.iconsupport.com

Dette aktiverer din garanti, sparer tid dersom du trenger å kontakte kundeservice, og gjør det enklere for Icon å tilby deg oppdateringer.

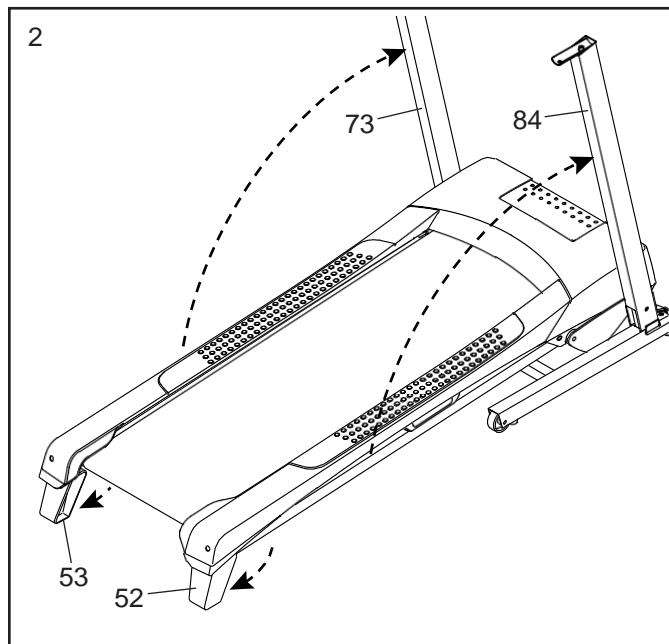


2. Forsikre deg om at strømledningen er koblet fra.

Roter høyre og venstre bakre føtter (52, 53) ned fra fraktstillingen.

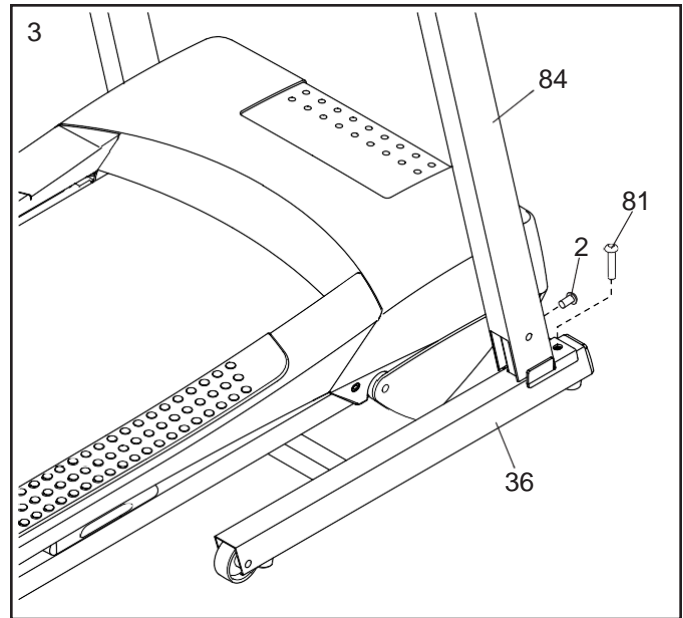
VIKTIG: Ikke bruk tredemøllen med de bakre føttene (52, 53) i fraktstillingen.

Få hjelp av en annen person til å heve venstre og høyre stolper (73, 84) forsiktig opp til stillingen som vist på illustrasjonen.



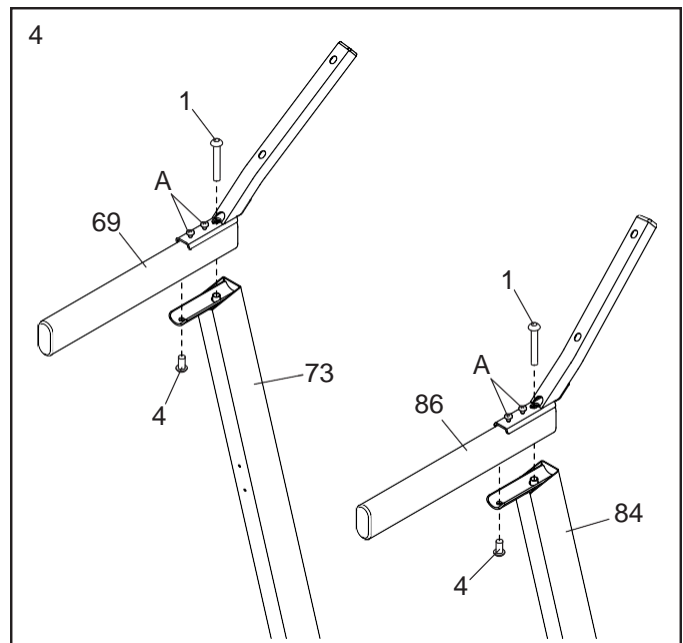
1. Fest en 3/8" x 2 1/4" skruer (81) og en 3/8" x 3/4" skruer (2) inn i basen (36) og i høyre stolpe (84) som vist; **ikke stram skruene fullstendig ennå**.

Gjenta dette steget på venstre side av tredemøllen. Stram deretter alle fire skruene (2, 81).



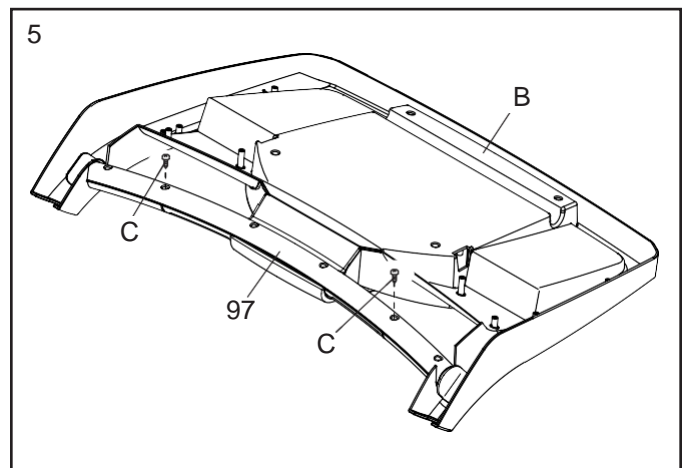
2. Fest venstre og høyre håndtak (69, 86) til venstre og høyre stolper (73, 84) med to 3/8" x 2 3/4" skruer (1) og to 5/16" x 3/4" skruer (4) som vist; **ikke stram skruene fullstendig ennå**.

Fjern og kast de fire indikerte skruene (A).



3. Plasser konsollsettet (B) opp ned på et mykt underlag for å unngå å skrape det opp.

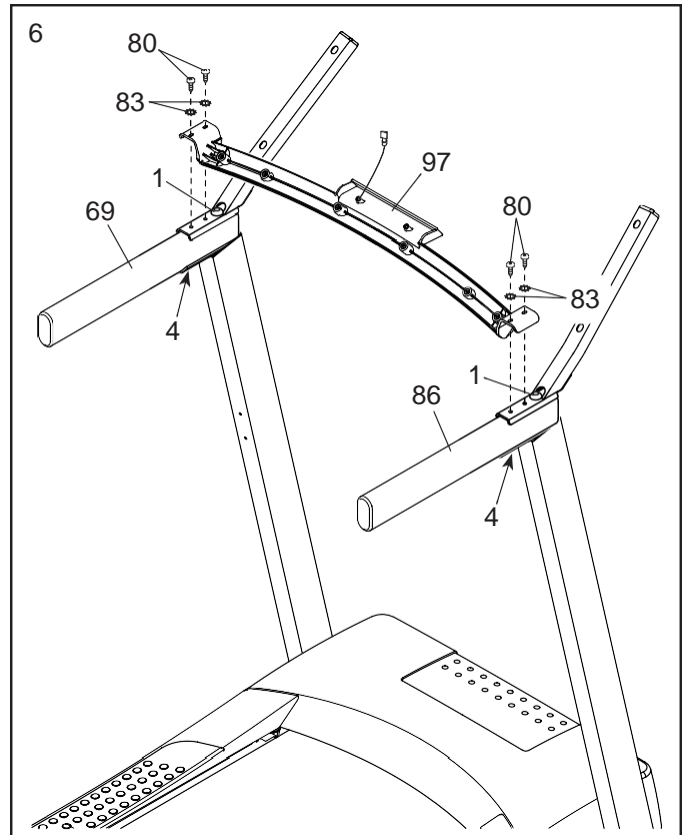
Fjern og kast de to indikerte skruene (C). Fjern deretter pulsobjelken (97).



4. **VIKTIG: Unngå å skade pulsbjelken (97) – ikke bruk elektriske verktøy, og ikke overstram #10 x 3/4" skruene (80).**

Posisjoner pulsbjelken (97) som vist. Fest pulsbjelken til venstre og høyre håndtak (69, 86) med fire #10 x 3/4" skruer (80) og fire #10 stjernesliver (83); **skru inn alle skruene med fingrene før du strammer dem.**

Stram så de to 3/8" x 2 3/4" skruene (1) og de to 5/16" x 3/4" skruene (4) godt.

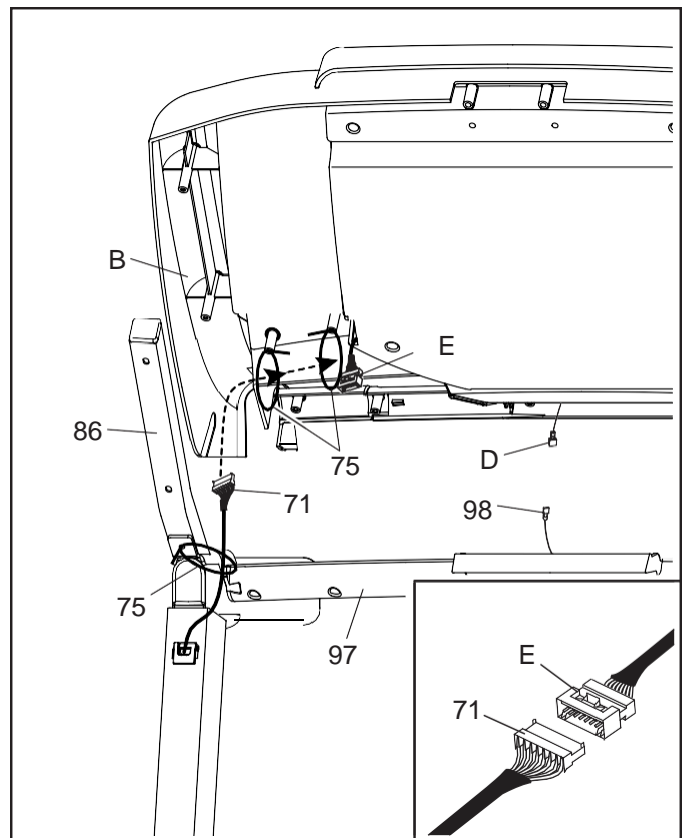


5. Få hjelp av en annen person til å holde konsollsettet (B) nær høyre håndtak (86) (kun én side er vist).

Før stolpeledningen (71) gjennom de tre løkkede ledningbåndene (75) under konsollsettet.

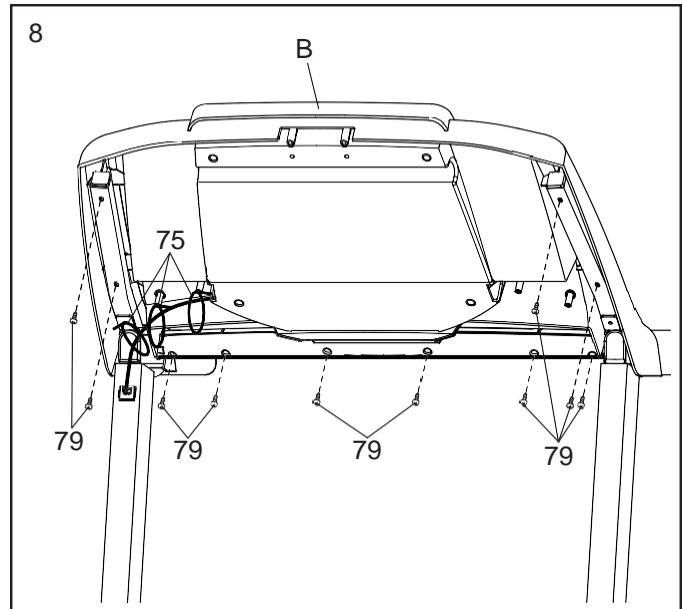
Fest jordledningen (D) til konsolljordledningen (98) på pulsbjelken (97).

1. **Se den lille tegningen.** Koble stolpeledningen (71) til konsollledningen (E). **Koblestykkene skal enkelt kunne klikkes sammen.** Dersom de ikke gjør dette, snu ett stykke og prøv på nytt. **DERSOM DU IKKE KOBLER STYKKENE RIKTIG, RISIKERER DU Å SKADE KONSOLLET NÅR DU KOBLER TIL STRØM.**



6. Fest konsollsettet (B) med ti #8 x 3/4" skruer (79); **skru inn samtlige skruer med fingrene før du strammer dem. Forsikre deg om at ingen ledninger ligger i klem.**

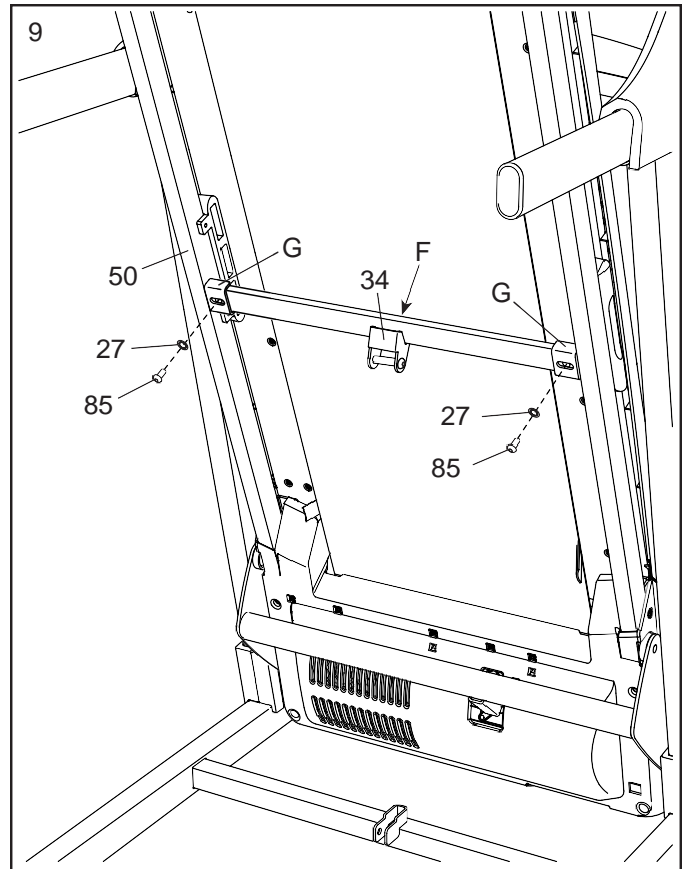
Før deretter alle ledningene inn i konsollsettet (B). Stram deretter de tre ledningbåndene (75) rundt ledningene og klipp av endene av ledningbåndene.



7. Finn låsebjelken (34). **Fjern og spar på de to 5/16" x 3/4" bjelkeskruene (85) fra låsebjelken.**

Hev rammen (50) til stående posisjon. **VIKTIG: Få hjelp av en annen person til å holde rammen til steg 11 er fullført.**

Posisjoner låsebjelken (34) som vist. **Forsikre deg om at etiketten med beskjeden «This side toward belt» (F) er vendt mot tredemøllen.** Fest låsebjelken til brakettene (G) på rammen (50) med de to 5/16" x 3/4" bjelkeskruene (85) og to 5/16" stjernesikringer (27).

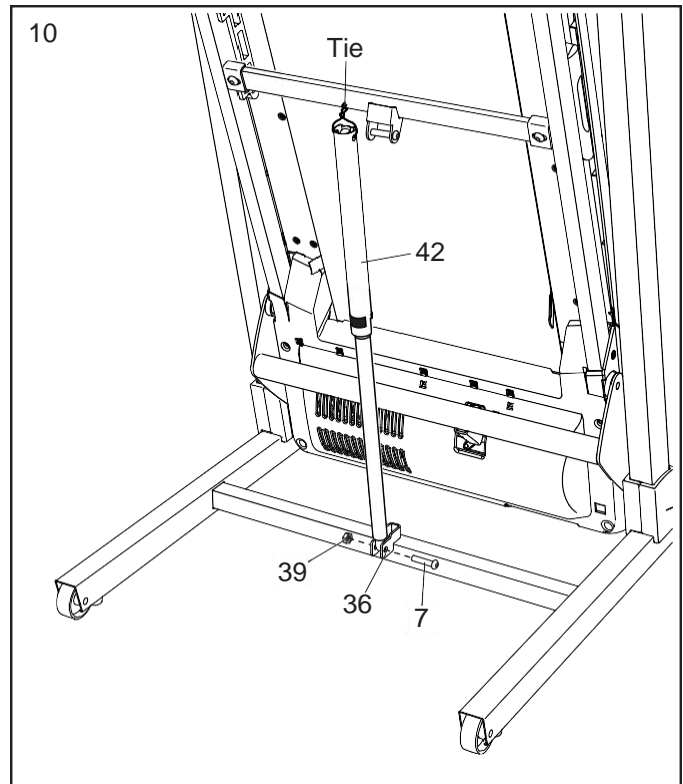


8. Fjern M8 mutteren (39) og M8 x 35mm bolten (7) fra braketten på basen (36).

Posisjoner lagringslåsen (42) som vist.

Fest nedre ende av lagringslåsen (42) til braketten på basen (36) med M8 x 35mm bolten (7) og M8 mutteren (39).

Hev lagringslåsen (42) til vertikal posisjon, og fjern båndet.

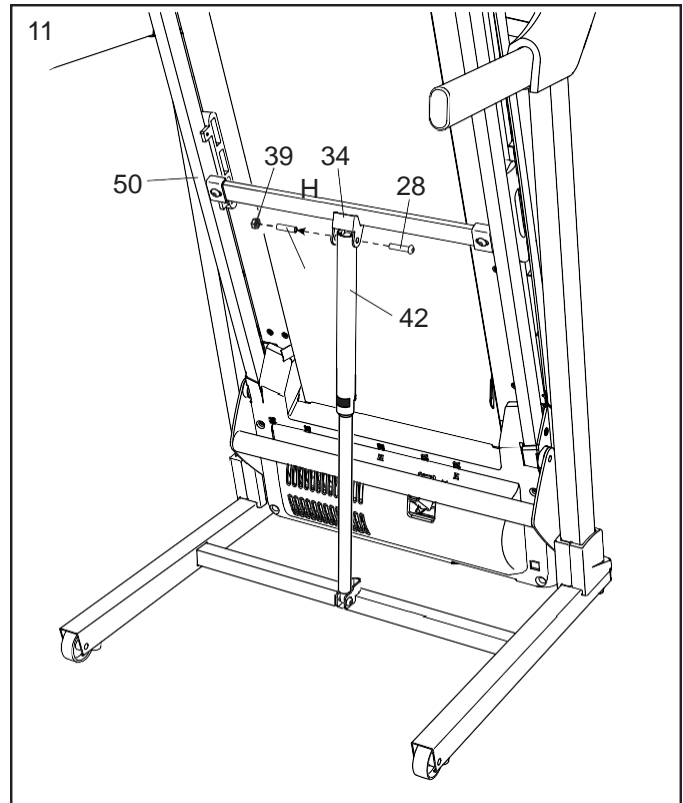


9. Fjern M8 mutteren (39) og M8 x 52mm bolten (28) fra braketten på låsebjelken (34).

Juster øvre ende av lagringslåsen (42) med braketten på låsebjelken (34), og før M8 x 52mm bolten (28) gjennom braketten og lagringslåsent. **Dette vil dytte en spacer (H) ut av lagringslåsen; denne kan kastes.**

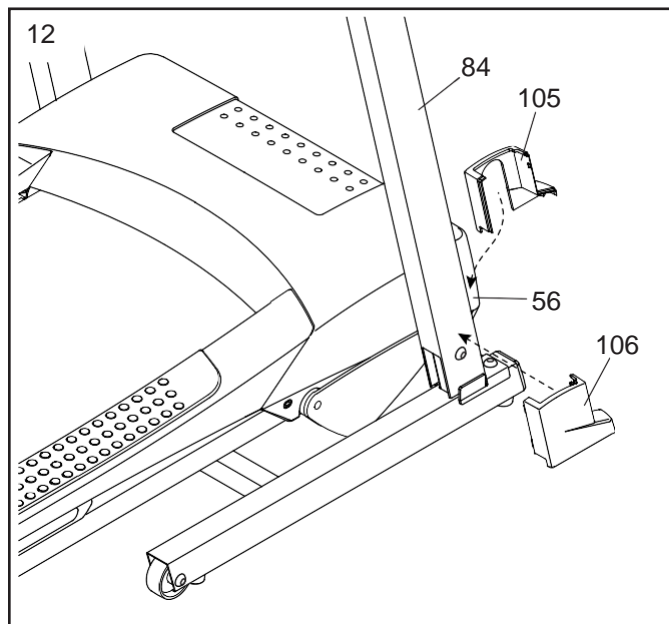
Stram deretter en M8 mutter (39) på M8 x 52mm bolten (28). **Ikke overstram mutteren; lagringslåsen (42) å kunne dreies.**

Senk rammen (50) (se side 21).

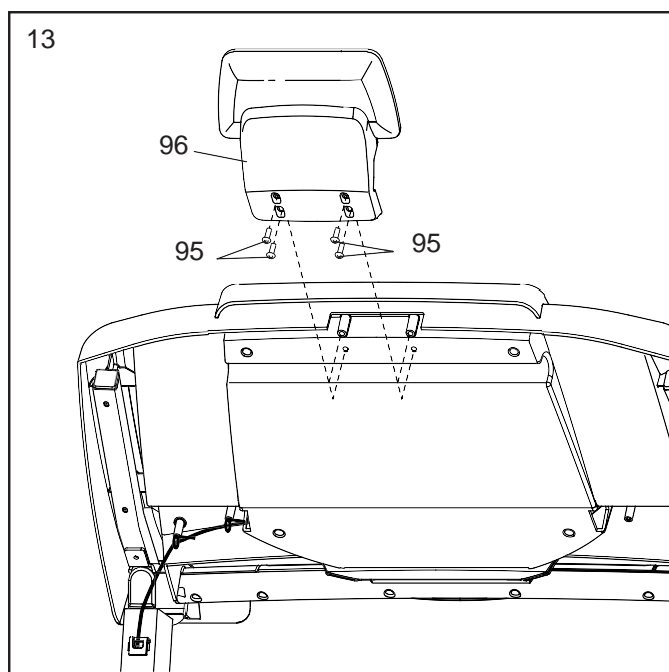


10. Før høyre indre stolpehette (105) mellom høyre stolpe (84) og panseret (56). Trykk deretter høyre ytre stolpehette (106) mot høyre indre stolpehette til de klikker sammen.

Gjenta dette på venstre side av tredemøllen med venstre ytre og indre stolpehetter (103, 104) (ikke vist).



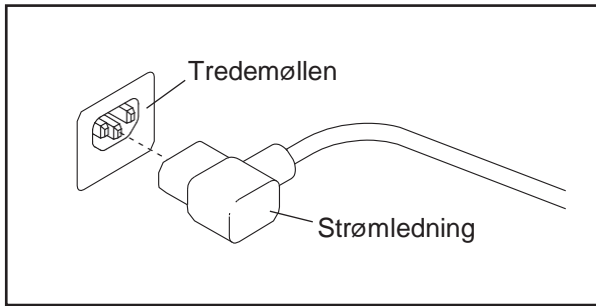
11. Fest nettbrettholderen (96) med fire #8 x 3/8" skruer (95); **skru inn alle skruene med fingrene før du strammer dem. Ikke overstram skruene.**



12. **Forsikre deg om at alle deler er strammet riktig før du bruker tredemøllen.** Beskytt gulv eller teppe ved å plassere en matte under tredemøllen. Ikke oppbevar tredemøllen i direkte sollys da dette kan skade konsollet. Merk: Ekstra smådeler kan være inkludert i pakningen. Ta vare på de inkluderte unbrakonøklene, da én av dem brukes til å justere løpebåndet (se side 24).

DRIFT OG JUSTERINGER

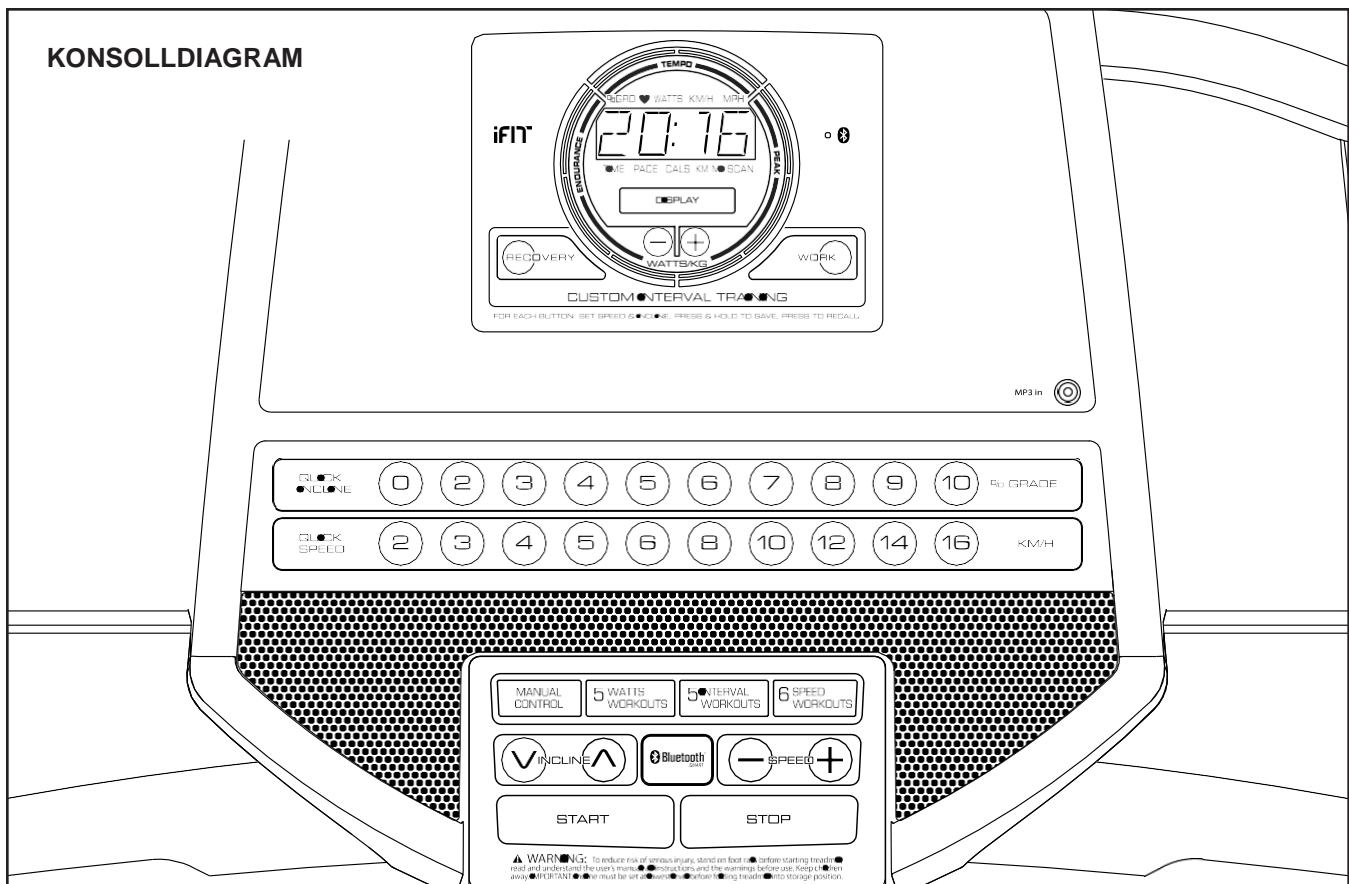
STRØMKABEL



Apparatet må være jordet. Dersom det skulle svikte eller bryte sammen, så vil jording sørge for å minske faren for elektrisk sjokk ved å føre strømmen via en bane med minst mulig motstand. Produktet er utstyrt med strømledning som har jordledning og jordstøpsel.

VIKTIG: Dersom strømledningen er skadet, MÅ det bli erstattet med en strømledning som er godkjent av produsenten.

Se tegningen: Koble den indikerte enden av strømledningen inn i tredemøllen som vist på tegningen.



KONSOLLFUNKSJONER

Tredemøllens konsoll tilbyr et utvalg av funksjoner som vil gjøre din treningsøkt mer effektiv og fornøylig.

Når du trener i manuell modus kan du forandre hastighet og stigning med et knappetrykk. Under treningen vil konsollet gi deg umiddelbare tilbakemeldinger. Du kan også måle hjerterytmen din ved hjelp av håndpulsensorene eller et pulsbelte. **Se side 19 for informasjon om pulsbeltet.**

I tillegg tilbyr konsollet et utvalg programmer. Hvert program kontrollerer automatisk hastighet og stigning på tredemøllen mens det fører deg gjennom en effektiv treningsøkt.

Du kan også koble ditt smartapparat til konsollet, og benytte en iFit® app for å samle informasjon om treningsøktene dine.

Du kan også lytte til musikk eller lydbøker mens du trener ved hjelp av konsollets lydsystem.

For å skru på strømmen, se side 15.

Manuell modus, se side 15.

Treningsprogram, se side 17.

Intervalltrening, se side 18.

Tilkobling av smartapparat, se side 19.

Tilkobling av pulsbelte, se side 19.

Lydsystem, se side 19.

Informasjonsmodus, se side 20.

Nettbrettholder, se side 20.

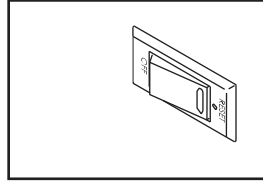
Viktig: Dersom konsollet er dekket av gjennomsiktig plastikk så kan du nå fjerne denne. Unngå skade på plattformen ved å benytte deg av rene joggesko når du benytter deg av tredemøllen. Første gang du bruker apparatet, pass på at løpebåndet er sentrert. Dersom du blir nødt til å sentrere det, se side 24.

Merk: Konsollet kan vise hastighet og avstand i enten engelske mil eller metriske kilometer. Se INFORMASJONSMODUS på side 20 for å finne ut hvilken måleenhet som er valgt, og hvordan du eventuelt kan forandre dette. Denne brukerveiledningen benytter seg av metriske kilometer som standard.

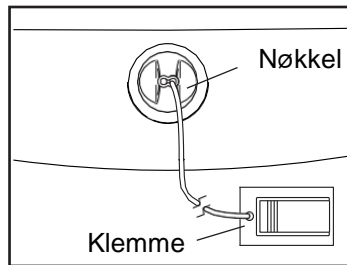
HVORDAN SKRU PÅ STRØMMEN

Dersom tredemøllen har blitt utsatt for kalde temperaturer, anbefales det at du lar den varmes opp til romtemperatur før du benytter deg av den. Dersom du ikke gjør dette, risikerer du å skade konsollet eller andre elektroniske komponenter.

Koble til strømkabelen (Se side 13). Finn så strømbryteren ved strømkabelen. Sett den til nullstill-posisjon.



Stå på fotskinnene på tredemøllen. Finn klemmen som er festet til nøkkelen (Se tegningen) og fest klemmen til klærne dine. Koble deretter nøkkelen til konsollet. Etter et øyeblikk vil skjermen aktiveres.



Viktig: Ved en nødsituasjon kan nøkkelen bli dratt ut av konsollet. Dette vil føre til at løpebåndet vil sakne farten til det stopper helt. Test klemmen ved å ta noen steg bakover; dersom nøkkelen ikke dras ut av konsollet, så må du justere posisjonen av klemmen.

VIKTIG: Før du bruker tredemøllen bør du gjøre følgende for å forsikre deg om at konsollet viser riktig stigningsverdier: Trykk først INCLINE (+) én gang. Trykk deretter enten INCLINE (-) eller den laveste hurtigtasten for INCLINE for å sette stigningen på det laveste nivået. Tredemøllen vil være klar til bruk når rammen slutter å bevege seg.

BRUK AV MANUELL MODUS

1. **Før nøkkelen inn i konsollen.**
Se HVORDAN SKRU PÅ STRØMMEN på denne siden.

2. **Velg manuell modus.**

Trykk MANUAL for å velge manuell modus.

3. **Start løpebåndet.**

For å starte løpebåndet kan du trykke START-knappen, eller en av de nummererte hastighetsknappene.

Dersom du trykker enten START vil løpebåndet begynne å bevege seg i 2 km/t. Du kan forandre hastigheten på løpebåndet når du vil under treningsøkten ved å trykke SPEED+/- . Hver gang du trykker en av disse knappene vil hastigheten forandres med 0,1 km/t; dersom du holder knappen nede vil hastigheten forandres raskere.

Dersom du trykker en av de nummererte hastighetsknappene vil løpebåndet gradvis øke farten til den når den hastigheten du valgte.

Stans løpebåndet ved å trykke STOP-knappen. Klokken vil så begynne å blinke på skjermen. Ønsker du å starte løpebåndet igjen, trykker du START.

4. Forandre stigningen etter ønske

Trykk INCLINE (+), INCLINE (-) eller en av de nummererte stigningsknappene for å forandre stigningen på løpebåndet. Hver gang du trykker en av de nummererte stigningsknappene, vil tredemøllen gradvis justere seg til valgt stigning.

5. Følg med på din progresjon på skjermen.

Når du beveger deg på tredemøllen kan skjermen vise følgende treningsinformasjon:

- a. Stigningsnivået på tredemøllen
- b. Din puls (se steg 7)
- c. Watt-nivå
- d. Hastighet på løpebåndet
- e. Treningstid
- f. Din hastighet
- g. Det omtrentlige antallet kalorier du har forbrent.
- h. Distansen du har beveget deg.

Trykk DISPLAY for å se ønsket informasjon på skjermen.

Under treningen vil en intensitetsring vise deg det omtrentlige intensitetsnivået på treningsøkten din. Ønsker du å justere dette nivået, trykker du Watts/Kg (+)(-). Hastighet og/eller stigning vil justeres automatisk i henhold til ønsket intensitetsnivå.

Ønsker du å nullstille skjermen, trykk STOP gjentatte ganger, eller fjern nøkkelen og koble den til på nytt.

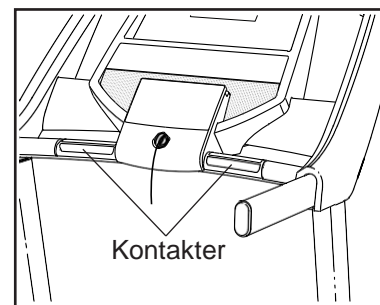
6. Mål pulsen dersom ønskelig.

Du kan måle pulsen enten ved hjelp av håndpulsfunksjonen eller et kompatibelt pulsbelte. **Se side 19 for informasjon om pulsbeltet.**

Konsollet er kompatibelt med alle BLUETOOTH® pulsbelter. Se side 19 for tilkobling.

Merk: Dersom du benytter deg av både håndpuls og BLUETOOTH-monitorer samtidig, vil konsollet prioritere BLUETOOTH-monitoren.

Før du benytter deg av håndpuls-sensorene, må du fjerne den gjennomsiktige plasten de er levert med. Pass også på at du har rene hender.



Når du skal benytte deg av håndpuls-sensorene, **plasserer du føttene på fotskinnene**, og hold tak i metallsensorene. **Unngå å bevege på hendene dine.** Når konsollet oppdager pulsen din, vil hjerterytmen din bli vist. **Hold hendene dine på kontaktene i ca 15 sekunder for et mest mulig nøyaktig resultat.**

7. Når du er ferdig med å trene, fjerner du nøkkelen fra konsollet.

Plasser føttene dine på fotskinnene, trykk STOP og **juster så stigningen til den laveste posisjonen.** Dersom stigningen ikke justeres til den laveste posisjonen, risikerer du å skade tredemøllen når du folder den sammen.

Fjern så nøkkelen fra konsollet, skru av strømbryteren og koble fra strømledningen, for å unngå at tredemøllens elektroniske komponenter slites ut før tiden.

TRENINGSPROGRAMMER

1. Før nøkkelen inn i konsollen.

Se HVORDAN SKRU PÅ STRØMMEN på side 15.

2. Velg et treningsprogram.

Velg et program ved å trykke WATTS WORKOUTS, INTERVAL WORKOUTS eller SPEED WORKOUTS til ønsket treningsøkt kommer opp på skjermen.

3. Start treningsøkten.

Trykk START for å starte treningsøkten. Tredemøllen vil så automatisk justere seg etter de første verdiene for hastighet og stigning. Hold tak i håndtakene og begynn å gå.

Hvert program er delt inn i flere segmenter. En innstilling for hastighet og en for stigning er programmert for hvert segment. Samme innstilling for hastighet og/eller stigning kan forekomme i to eller flere segmenter på rad.

Dersom hastighet og/eller stigning er for høyt eller for lavt, kan du når som helst forandre dette manuelt under økten, ved å trykke SPEED (+)(-) eller INCLINE (+)(-), **men når neste segment begynner vil tredemøllen automatisk rette seg etter verdiene som er programmert for det nye segmentet.**

Du kan når som helst avslutte treningsøkten ved å trykke på STOP-knappen. Trykk RUN eller SPEED(+) for å starte treningsøkten igjen. Løpebåndet vil nå begynne å bevege seg i 2 km/t. Når neste segment påbegynnes, vil tredemøllen automatisk rette seg etter verdiene som er programmert for det nye segmentet.

4. Følg med på din progresjon på skjermen.

Se steg 5 på side 16. Skjermen vil vise gjenværende tid i stedet for tid som har gått.

5. Mål pulsen dersom ønskelig.

Se steg 6 på side 16.

6. Når du er ferdig med å trene, fjerner du nøkkelen fra konsollet.

Se steg 7 på denne siden.

INTERVALLØKTER

I intervalløkter vil konsollet kontinuerlig skifte mellom høy og lav intensitet på treningsøkten.

1. Koble nøkkelen til konsollet.

Se side 18.

2. Still inn intervaller med lav intensitet.

Trykk SPEED- og INCLINE-knappene for å velge ønsket hastighets- og stigningsinntillinger for RECOVERY-intervallene. Trykk og hold deretter RECOVERY-knappen til konsollet lydindikerer to ganger.

3. Still inn intervaller med høy intensitet.

Trykk SPEED- og INCLINE-knappene for å velge ønsket hastighets- og stigningsinntillinger for WORK-intervallene. Trykk og hold deretter WORK-knappen til konsollet lydindikerer to ganger.

4. Skift mellom RECOVERY og WORK-intervaller.

Under treningsøkten, trykk RECOVERY for å velge hastighets- og stigningsinnstillingene du valgte for lav-intensitets-intervallene. Trykk WORK for å velge hastighets- og stigningsinnstillingene du valgte for høy-intensitets-intervallene. Skift mellom disse to innstillingene så ofte du ønsker.

Gjenta steg 2 og 3 for å stille inn disse intervallene på nytt.

5. Følg med på din progresjon på skjermene.

Se steg 5 på side 16. Skjermen vil nå vise gjenværende tid i stedet for varighet.

6. Mål hjerterytmen din dersom ønskelig.

Se steg 6 på side 16.

7. Når du er ferdig med å trene, fjerner du nøkkelen fra konsollet.

Se steg 7 på side 17.

HVORDAN KOBLE DIN SMARTTELEFON ELLER NETTBRETT TIL KONSOLLET

Konsollet støtter BLUETOOTH-tilkobling med smart-apparater via iFit-applikasjonen og til compatible pulsbelter. Merk: Andre BLUETOOTH-tilkoblinger støttes ikke.

1. Last ned og installer iFit-applikasjonen til ditt smart-apparat.

Åpne App StoreSM på ditt IOS[®]-apparat, eller Google Play[™] på ditt Android[™]-apparat. Søk etter iFits gratis-applikasjon og installer denne på ditt apparatet. **Forsikre deg om at BLE-funksjonen på ditt apparat er skrudd på.**

Åpne deretter applikasjonen og følg instruksjonene for å sette opp din iFit-konto og tilpasse innstillingene.

2. Koble ditt smartapparat til konsollet.

Følg instruksjonene i applikasjonen for å koble ditt smartapparat til konsollet.

LED-lampen på konsollet vil blinke blått når det har blitt koblet til smartapparatet. Trykk BLUETOOTH-knappen på konsollet for å bekrefte tilkoblingen. LED-lampen vil nå lyse blått kontinuerlig.

3. Dokumenter og hold oversikt over din treningsinformasjon.

Følg instruksjonene i applikasjonen for å dokumentere og holde oversikt over din treningsinformasjon.

4. Koble smartapparatet fra konsollet dersom ønskelig.

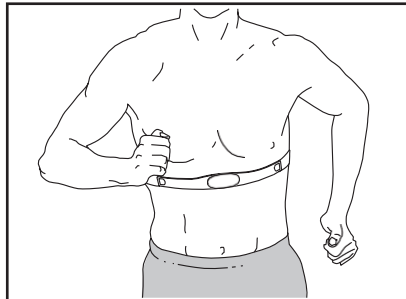
Trykk og hold BLUETOOTH-knappen på konsollet i fem sekunder dersom du ønsker å koble fra smartapparatet.

Merk: Alle aktive BLUETOOTH-tilkoblinger mellom konsollet og andre apparater, inkludert smart-apparater og pulsbelter, vil nå bli frakoblet.

PULSBELTE (SELGES SEPARAT)

Uansett om ditt mål er å forbrenne fett eller styrke ditt kardiovaskulære system, ligger nøkkelen i å oppnå ønskede resultater i å opprettholde riktig puls under treningsøktene.

Det valgfrie pulsbelte hjelper deg med å holde oversikt over din egen hjerterytme mens du trener. **Vennligst se siste side for kontaktinformasjon dersom du ønsker å kjøpe et pulsbelte.**



Merk: Konsollet er kompatibelt med alle BLUETOOTH-pulsbelter.

HVORDAN KOBLE PULSBELTET TIL KONSOLLET

Konsollet er kompatibelt med alle BLUETOOTH-pulsbelter.

Koble ditt BLUETOOTH-pulsbelte til konsollet ved å trykke på BLUETOOTH-knappen på konsollet. LED-lampen vil blinke to ganger når tilkoblingen er suksessfull. Dette kan ta opptil 15 sekunder.

Merk: Dersom konsollet oppdager flere kompatible pulsbelter i nærheten vil det koble seg til det beltet med sterkest signal.

Trykk og hold BLUETOOTH-knappen på konsollet i fem sekunder dersom du ønsker å koble fra pulsbelte.

Merk: Alle aktive BLUETOOTH-tilkoblinger mellom konsollet og andre apparater, inkludert smart-apparater og pulsbelter, vil nå bli frakoblet.

LYDSYSTEMET

Ønsker du å spille musikk eller lydbøker over konsollets høyttalere, må du koble din musikkspiller til lydporten på konsollet. Koble en ende av lydkabelen (ikke inkludert) til din musikkspiller, og den andre enden til mottaket på konsollet. Forsikre deg om at lydkabelen er koblet fullstendig inn.

Trykk så PLAY på din musikkspiller. Du kan justere volumet via musikkspilleren.

Dersom du benytter deg av en discman, bør du plassere denne på gulvet eller en annen flate i stedet for konsollet for å hindre at cd-en hopper.

INFORMASJONSMODUS

Konsollet har en informasjonssmodus som holder rede på informasjon om bruken av tredemøllen, og som gir deg muligheten til å stille inn måleenheter.

Velg informasjonssmodus ved å føre nøkkelen inn i konsollet mens du holder nede STOP-knappen. Slipp deretter STOP-knappen. Merk: Dersom du allerede har valgt en treningsøkt, kan det bli nødvendig å trykke STOP-knappen gjentatte ganger for å gå ut av treningsøkten før du kan entre informasjonssmodus.

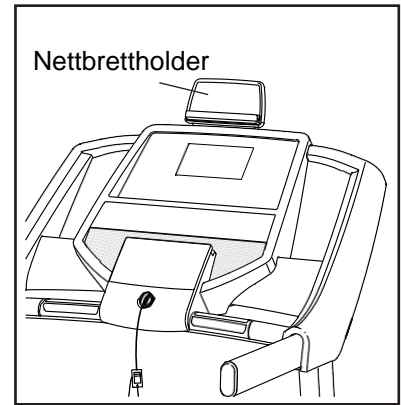
Følgende informasjon vil bli vist på skjermen i informasjonssmodus:

- Software-versjonen på konsollet.
- En «E» for engelske mil eller en «M» for metriske kilometer antyder hvilken måleenhet som er valgt. Trykk SPEED(+) for å skifte, dersom ønskelig.

Gå ut av informasjonssmodus ved å fjerne nøkkelen fra konsollet eller ved å trykke STOP gjentatte ganger.

NETTBRETTHOLDEREN

Du kan bruke nettbrettet ditt til å surfe media mens du trener. Plasser nettbrettet på nettbrettholderen, og fest det mens du trener.

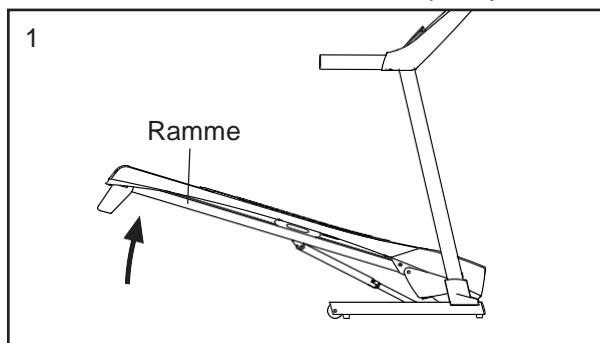


FOLDING OG FLYTTING

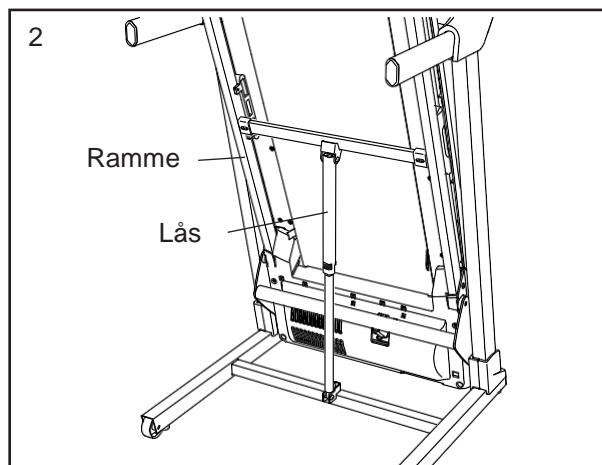
HVORDAN FOLDE SAMMEN TREDEMØLLEN

Før du folder sammen tredemøllen, må koble fra nøkkel og strømledning. **MERK:** Du må være i stand til å sikkert kunne løfte 20 kg for å løfte, senke eller flytte tredemøllen.

1. Hold metallrammen sikkert i stillingen som vist på tegningen. **MERK: Ikke løft rammen ved å løfte opp fotskinnene av plastikk. Når du skal løfte rammen, lønner det seg å bøye knærne, holde ryggen din rett og løfte med beina.** Hev rammen omtrent halvveis til vertikal posisjon.



2. Hev rammen til lagringslåsen låses i lagringsposisjon. **Merk: Forsikre deg om at lagringslåsen låses.**

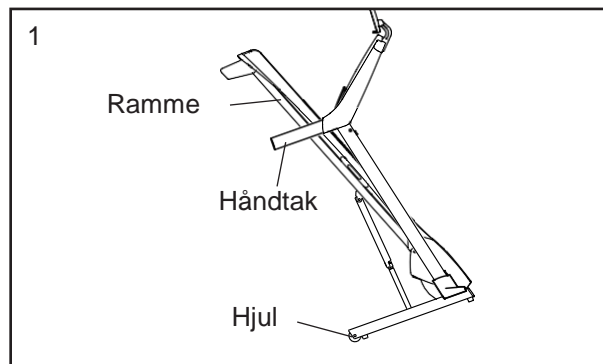


Plassér en matte under tredemøllen for å beskytte gulvet eller teppet fra skade. Ikke utsett tredemøllen for direkte sollys. Ikke la tredemøllen stå i lagringsposisjon i temperaturer høyere enn 30 grader.

HVORDAN FLYTTE TREDEMØLLEN

Før du flytter tredemøllen, sett den i lagringsposisjon som vist til venstre. Forsikre deg om at låseskruen er låst i lagringsposisjon. Det kan være nødvendig med to personer for å flytte tredemøllen.

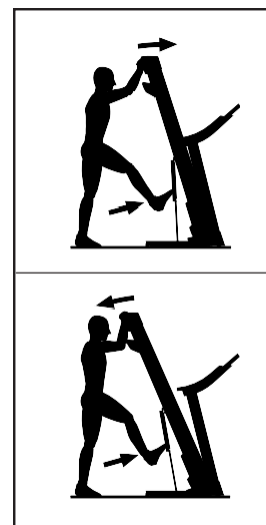
1. Hold tak i rammen og ett av håndtakene, og plasser én fot mot ett av hjulene.



1. Dra håndtaket tilbake til tredemøllen ruller på hjulene, og flytt apparatet forsiktig til ønsket posisjon. **Merk: Ikke flytt tredemøllen uten å vippe den bakover; ikke dra i rammen; og ikke flytt apparatet over ujevne overflater.**
2. Plasser en fot mot et hjul, og senk tredemøllen forsiktig.

HVORDAN FOLDE UT TREDEMØLLEN

1. Dytt øvre del av tredemøllen forover, og trykk samtidig øvre del av lagringslåsen forsiktig med foten din.
2. Mens du trykker lagringslåsen med foten, dra øvre del av rammen mot deg.
3. Stig tilbake og la rammen senke seg til gulvet.



VEDLIKEHOLD OG FEILSØK

VEDLIKEHOLD

Regelmessig vedlikehold er viktig for å opprettholde optimal ytelse og redusere risikoen for slitasje. Inspiser apparatet regelmessig og stram alle løse deler.

Rens tredemøllen regelmessig og hold løpebåndet rent og tørt. **Skr**u først av strømbryteren og koble fra strømledningen. Tørk de utvendige delene av tredemøllen med en fuktig klut og en liten mengde mild såpe. **VIKTIG: Ikke spray væsker direkte på apparatet. Hold væsker unna konsollet for å unngå skader.** Tørk tredemøllen omhyggelig med et mykt håndkle.

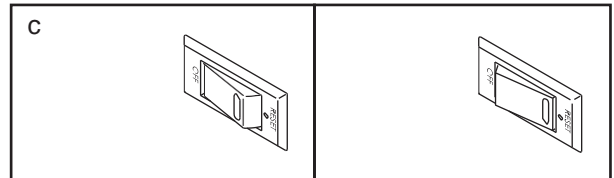
FEILSØK

De fleste problemer med tredemøllen kan bli løst ved å følge stegene som er beskrevet under. Finn de gjeldende symptomene og følg stegene som er listet opp. Dersom du trenger ytterligere assistanse, se siste side for kontaktinformasjon.

PROBLEM: Strømmen vil ikke skrus på

- Forsikre deg om at strømledningen er koblet ordentlig til en jordet stikkontakt (Se side 13). Dersom du trenger en skjøteledning, bruk kun en 3-leder, 1 mm² (14-gauge) ledning som ikke er lenger en 1,5 meter.
- Etter at strømkabelen er koblet til, pass på at nøkkelen sitter på plass i konsollet

- Sjekk strømbryteren som du vil finne nær strømledningen. Dersom knappen står i posisjonen som vist på tegningen under, så er strømbryteren skrudd av. For å nullstille strømbryteren, vent i fem minutter og trykk bryteren inn.



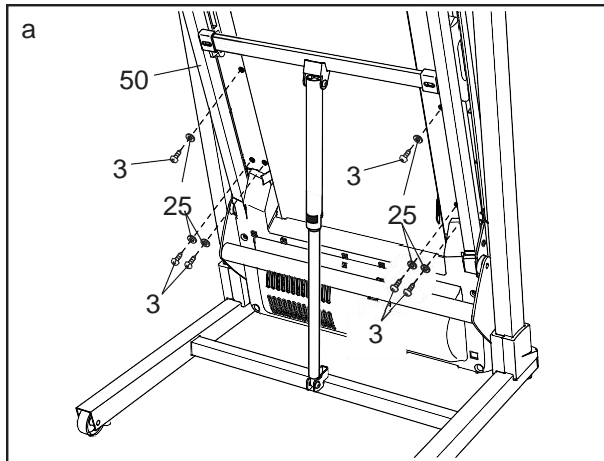
PROBLEM: Strømmen skruer seg av under bruk

- Sjekk strømbryteren som du vil finne nær strømledningen. Dersom knappen står i posisjonen som vist på tegningen over, så er strømbryteren skrudd av. For å nullstille strømbryteren, vent i fem minutter og trykk bryteren inn.
- Pass på at strømkabelen er koblet til. Dersom den er det, koble den fra, vent i fem minutter, og koble den tilbake inn.
- Fjern nøkkelen fra konsollet, og sett den så tilbake igjen.
- Dersom tredemøllen fremdeles ikke vil virke, se siste side for kontaktinformasjon.

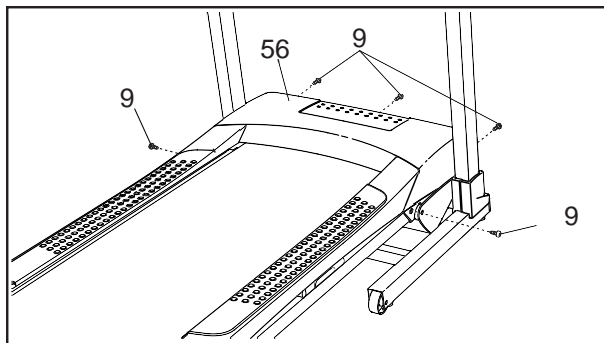
PROBLEM: Konsollet virker ikke som det skal

- Fjern nøkkelen fra konsollet, og **koble fra strømledningen**. Plasser tredemøllen i lagringsposisjon (se side 21).

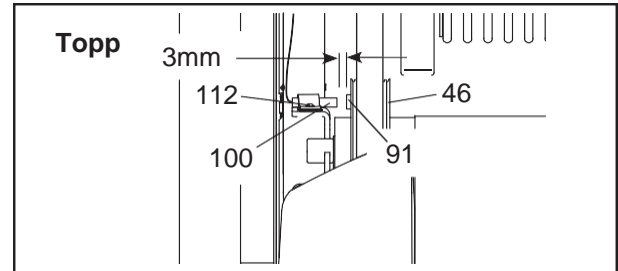
Fjern de seks indikerte M4.2 x 19mm skruene (3) og de seks fotskinneskivene (25). Senk deretter rammen (50) (se side 21).



Fjern de fem indikerte M4.2 x 19mm skruene (9). Fjern panseret (56) forsiktig.



Finn reedbryteren (100) og magneten (91) på venstre side av reimskiven (46). Vri reimskiven til magneten er justert med reedbryteren. **Forsikre deg om at avstanden mellom magneten og reedbryteren er ca 3 mm.** Løsne M4.2 x 13mm teksskruen (112) dersom dette er nødvendig, flytt litt på reedbryteren og stram så skruen til. Fest panseret, og la tredemøllen gå i noen minutter for å få riktig fartsavmåling.



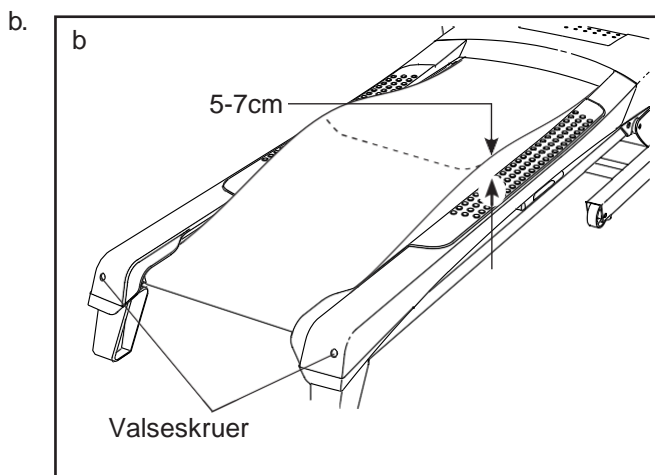
PROBLEM: Stigningen forandres ikke riktig.

- a. Hold nede STOP og SPEED+, før nøkkelen inn i konsollet, og slipp STOP og SPEED+. Trykk deretter STOP på nytt fulgt av INCLINE+ eller INCLINE(-). Plattformen vil nå automatisk heves til maks stigningsnivå før den senkes til laveste nivå. Dette vil recalibrere stigningssystemet. Dersom systemet ikke kalibreres, trykk STOP igjen fulgt av INCLINE+ eller INCLINE(-). Når systemet er ferdig kalibrert, fjerner du nøkkelen fra konsollet.

PROBLEM: Løpebåndet sakner farten under bruk.

- a. Dersom du trenger en skjøteledning, bruk kun en 3-leder, 1mm² (14 gauge) ledning som ikke er lenger enn 1,5 meter.

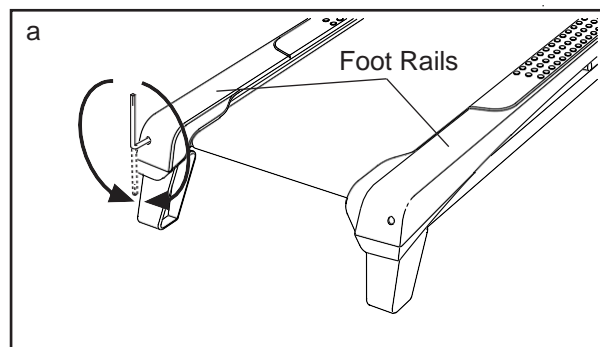
- a. Dersom løpebåndet er for stramt, vil ikke tredemøllen yte fullt, og løpebåndet kan bli skadet. Ta ut nøkkelen, og **KOBLE FRA STRØMLEDNINGEN**. Bruk unbrakonøkkelen til å skru begge de bakre valseboltene i retning mot klokka en kvart runde. Når løpebåndet er strammet riktig, skal du være i stand til å løfte hver kant av løpebåndet fem til syv cm opp fra plattformen. Pass på at løpebåndet er sentrert på plattformen. Koble deretter til strømledningen, og la tredemøllen gå i noen minutter. Gjenta helt til løpebåndet er strammet riktig.



- c. Tredemøllen er belagt med et høyt ytende smøremiddel. **VIKTIG: Ikke påfør silikonspray eller liknende stoffer på tredemøllen unntatt dersom du er blitt fortalt å gjøre det av en autorisert servicerepresentant. Slike stoffer kan forringe løpebåndet, og føre til høyere slitasje.** Dersom du tror at løpebåndet kan trenge mer smøremiddel, se siste side for kontaktinformasjon.
- d. Dersom løpebåndet fremdeles sakner farten, se siste side for kontaktinformasjon.

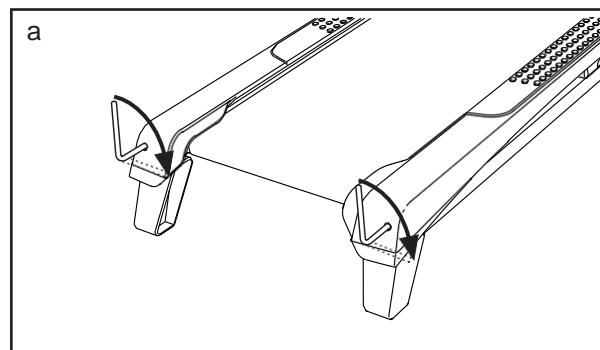
PROBLEM: Løpebåndet er ikke sentrert (Viktig: dersom løpebåndet berører fotskinnene, kan det bli skadet under bruk).

Dersom løpebåndet ikke er sentrert, fjern først nøkkelen og **KOBLE FRA STRØMLEDNINGEN**. **Dersom løpebåndet har justert seg til venstre**, bruker du unbrakonøkkelen til å skru den venstre valsebolt en halv runde i retning med klokka; **Dersom løpebåndet har justert seg til høyre**, skru den venstre valsebolt en halv runde i retning mot klokka. Pass på å ikke stramme løpebåndet for stramt. Koble deretter til strømledningen og sett nøkkelen tilbake i konsollet. La tredemøllen gå i noen minutter. Gjenta helt til løpebåndet er sentrert.



PROBLEM: Løpebåndet glipper når jeg går på det.

a. Dersom løpebåndet glipper når man går på det, fjern først nøkkelen og **KOBLE FRA STRØMLEDNINGEN**. Bruk unbrakonøkkelen til å skru begge de bakre valseboltene i retning med klokka en kvart runde. Når løpebåndet er strammet riktig, skal du være i stand til å løfte hver kant av løpe båndet fem til syv cm opp fra plattformen. Pass på at løpebåndet er sentrert på plattformen. Koble deretter til strømledningen, og la tredemøllen gå i noen minutter. Gjenta helt til løpebåndet er strammet riktig.



RETNINGSLINJER

ADVARSEL: Før du påbegynner et nytt treningsprogram, snakk med lege. Dette er særdeles viktig dersom du er over 35 år gammel eller har eksisterende helseproblemer.

Pulsmåleren er ikke et medisinsk verktøy. Forskjellige faktorer, inkludert bevegelsesmønster, kan gjøre utslag på nøyaktigheten i avmålingen av hjerterytmen. Pulsmåleren er kun ment å gi en generell avmåling.

De følgende retningslinjene vil hjelpe deg å planlegge ditt treningsprogram. For mer detaljert informasjon vedrørende trening, snakk med lege.

TRENINGSENTENSITET

Uansett om målet ditt er å forbrenne kalorier eller å styrke ditt kardiovaskulære system, ligger nøkkelen til å nå dine mål i riktig treningsintensitet. Det riktige treningsintensitetsnivået kan bli funnet ved å bruke hjerterytmen din til rettledning. Dette diagrammet viser anbefalt hjerterytme for fettforbrenning og aerobic trening.

165	155	145	140	130	125	115	♥
145	138	130	125	118	110	103	♥
125	120	115	110	105	95	90	♥
20	30	40	50	60	70	80	

For å finne den riktige hjerterytmen for deg, finn først din alder (eller nærmeste avrundete) på bunnen av diagrammet. Se deretter på de tre tallene over alderen din. Disse tre nummerene definerer din treningssone. De to underste tallene er anbefalt hjerterytme for fettforbrenning; det øverste nummeret er anbefalt hjerterytme for aerobic trening.

Fettforbrenning

For effektiv fettforbrenning, må du trene i en relativt lav intensitet i en kontinuerlig periode. Under de første treningsminuttene bruker kroppen din lett tilgjengelige karbohydratkalorier til energi. Etter noen minutter, vil

kroppen din begynne å bruke lagrede fettkalorier som energi. Dersom målet ditt er å forbrenne fett, justerer du farten og stigningen på tredemøllen til hjerterytmen din er nært de underste tallet i treningssonen din. For maks fettforbrenning, juster fart og stigning i tredemøllen til hjerterytmen din er nær det midterste tallet i treningssonen din.

Aerobic trening

Dersom målet ditt er å styrke det kardiovaskulære systemet, må du sette treningsnivået ditt på "aerobic". Aerobic trening er aktivitet som krever store mengder av oksygen for utvidete tidsperioder. Dette øker kravet til at hjertet pumper blod ut til musklene, og til at lungene tilfører surstoff til blodet. For aerobic trening, justerer du farten og stigningen i tredemøllen til hjerterytmen din er nær det høyeste nummeret i treningssonen din.

RETNINGSLINJER FOR TRENING

Oppvarming: Begynn hver treningsøkt med 5 til 10 minutter med lett trening og tøyning. En riktig oppvarming øker kropps-temperaturen din, hjerterytmen din og sirkulasjonen i forberedelse til treningen.

Trening etter treningssonen: Når du er ferdig med oppvarmingen øker du treningsintensiteten til pulsen din er i treningssonen din i 20-60 minutter. (Under de første ukene i treningsprogrammet ditt, må du ikke holde pulsen din i treningssonen din i lenger enn 20 minutter). Pust jevnt og dypt mens du trener—hold aldri pusten.

Nedtrapping: Avslutt hver treningsøkt med fem til ti minutter med tøyning for å kjøle ned. Dette vil øke fleksibiliteten i musklene dine og hjelpe til med å motvirke problemer som kan komme etter trening.

TRENINGSHYPPIGHET

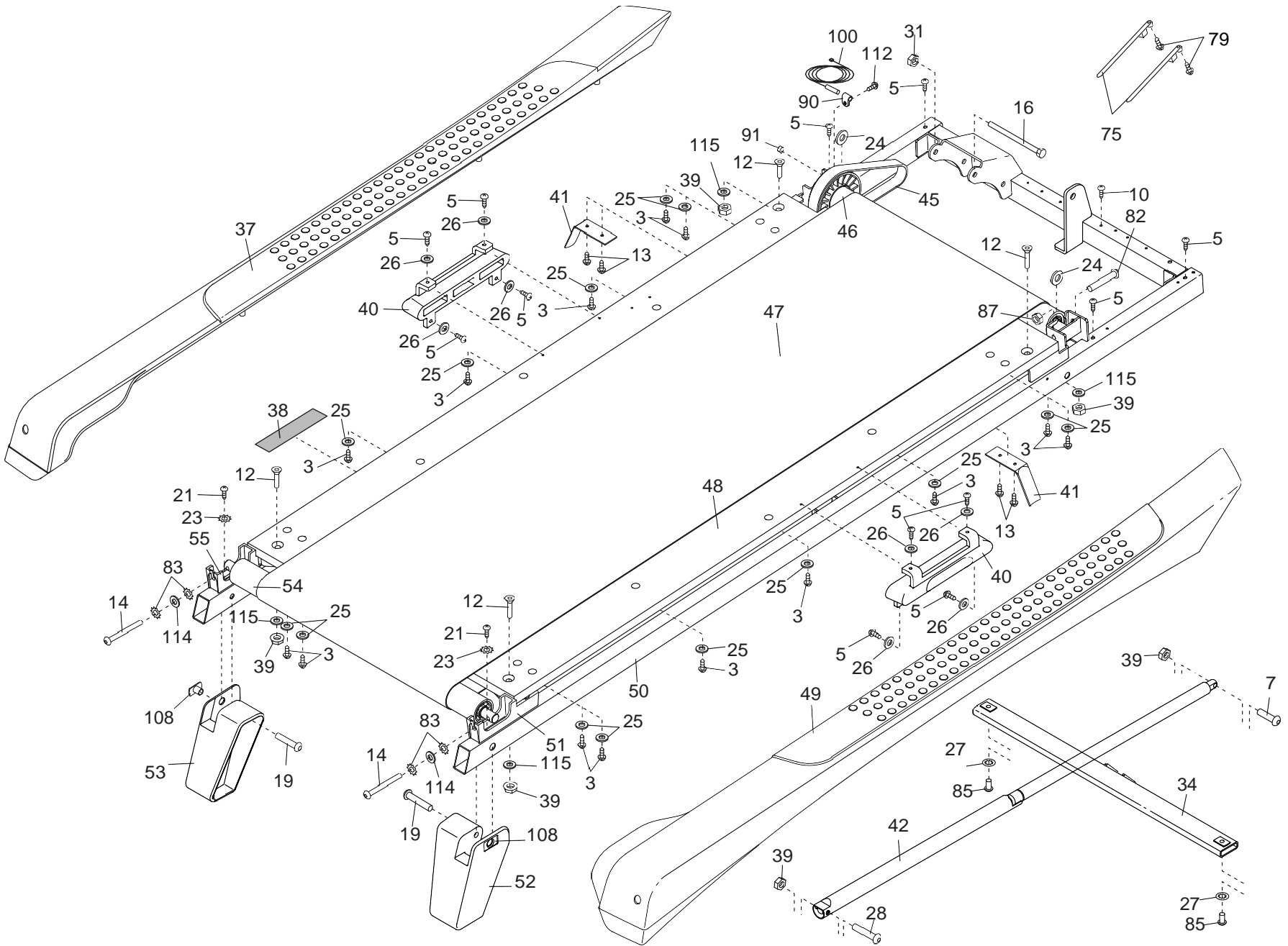
For å opprettholde eller forbedre formen din, bør du gjennomføre minst tre treningsøkter i uka, med minst en hviledag mellom hver treningsøkt. Etter noen måneder kan du gjennomføre opptil fem treningsøkter i uka dersom det er ønskelig. Nøkkelen til å suksess ligger i å gjøre trening til en vanlig og fornøylig del av hverdagen din.

DELELISTE

Modellnr.: PETL59816.0 R0216A

Nr	Ant	Beskrivelse	Nr	Ant.	Beskrivelse
1	2	3/8" x 2 3/4" Skrue	51	1	Høyre valsebrakett
2	2	3/8" x 3/4" Skrue	52	1	Høyre bakre fot
3	14	M4.2 x 19mm Skrue	53	1	Venstre bakre fot
4	2	5/16" x 3/4" Skrue	54	1	Valse
5	12	M4.2 x 13mm Skrue	55	1	Venstre valsebrakett
6	4	M4.2 x 13mm Skrue	56	1	Panser
7	1	M8 x 35mm Bolt	57	1	Drivmotorbrakett
8	4	M4.2 x 19mm Tekskrue	58	1	Drivmotor
9	5	M4.2 x 19mm Skrue	59	1	Elektronikkbrakett
10	1	M4.2 x 13mm Skrue	60	1	Kontroller
11	10	M4 x 10mm Skrue	61	1	Bunnplate
12	4	M8 x 30mm Bolt	62	1	Strømbryter
13	4	M4.2 x 13mm Skrue	63	1	Malje
14	2	M6 x 70mm Skrue	64	1	Strømledning
15	2	1/4" Motorskrue	65	2	Stigningsrammespacer
16	1	M8 x 102mm Bolt	66	1	3/8" x 1 1/4" Bolt
17	2	M8 x 20mm Bolt	67	1	Konsollbase
18	2	3/8" x 2" Bolt	68	2	Håndtakshette
19	2	M8 x 40mm Bolt	69	1	Venstre håndtak
20	2	M10 x 68mm Bolt	70	1	Konsoll
21	2	M8 x 35mm Skrue	71	1	Stolpeledning
22	2	M8.4 Stjerneskrue	72	1	3/8" x 2 3/16" Bolt
23	4	M4.2 Stjerneskrue	73	1	Venstre stolpe
24	2	Valsespacer	74	1	Nøkkel/klemme
25	14	Fotskinneskrue	75	5	Ledningbånd
26	8	#8 Skive	76	2	Rammespacer
27	2	5/16" Stjerneskrue	77	2	Basehette
28	1	M8 x 52mm Bolt	78	4	Basepute
29	2	M8 Flensmutter	79	15	#8 x 3/4" Skrue
30	1	#8 x 1/2" Skrue	80	4	#10 x 3/4" Skrue
31	1	M8 Mutter	81	2	3/8" x 2 1/4" Skrue
32	4	3/8" Låsemutter	82	1	M6 x 60mm Skrue
33	3	#8 Panserklemme	83	8	#10 Stjerneskrue
34	1	Låsebjelke	84	1	Høyre stolpe
35	2	Hjul	85	2	5/16" x 3/4" Bjelkeskrue
36	1	Base	86	1	Høyre håndtak
37	1	Venstre fotskinne	87	1	M6 Mutter
38	1	Etikett	88	2	M10 Mutter
39	6	M8 Mutter	89	1	Kontrollerbrakett
40	2	Plattformdemper	90	1	Reedbryterklemme
41	2	Beltefører	91	1	Magnet
42	1	Lagringslås	92	1	Stigningsmotor
43	2	Motor Foring	93	1	Stigningsramme
44	2	M10 x 58mm Skrue	94	2	Kvadratisk hette
45	1	Drivbelte	95	4	#8 x 3/8" Skrue
46	1	Drivvalse/Reimskive	96	1	Nettbrettholder
47	1	Løpeband	97	1	Pulsbjelke
48	1	Plattform	98	1	Konsolljordledning
49	1	Høyre fotskinne	99	2	Fremre håndtakshette
50	1	Ramme	100	1	Reedbryter

Nr	Ant	Beskrivelse	Nr	Ant	Beskrivelse
101	2	Malje	109	1	Plugg
102	2	M10 Ekstern stjerneskiye	110	1	Filter
103	1	Venstre ytre stolpehette	111	1	Motorisolator
104	1	Venstre indre stolpehette	112	1	M4.2 x 13mm Tekskrue
105	1	Høyre indre stolpehette	113	2	M10 Skive
106	1	Høyre ytre stolpehette	114	2	1/4" Skive
107	2	Etikett	115	4	5/16" Skive
108	2	M8 Mutter	*	–	Brukerveiledning

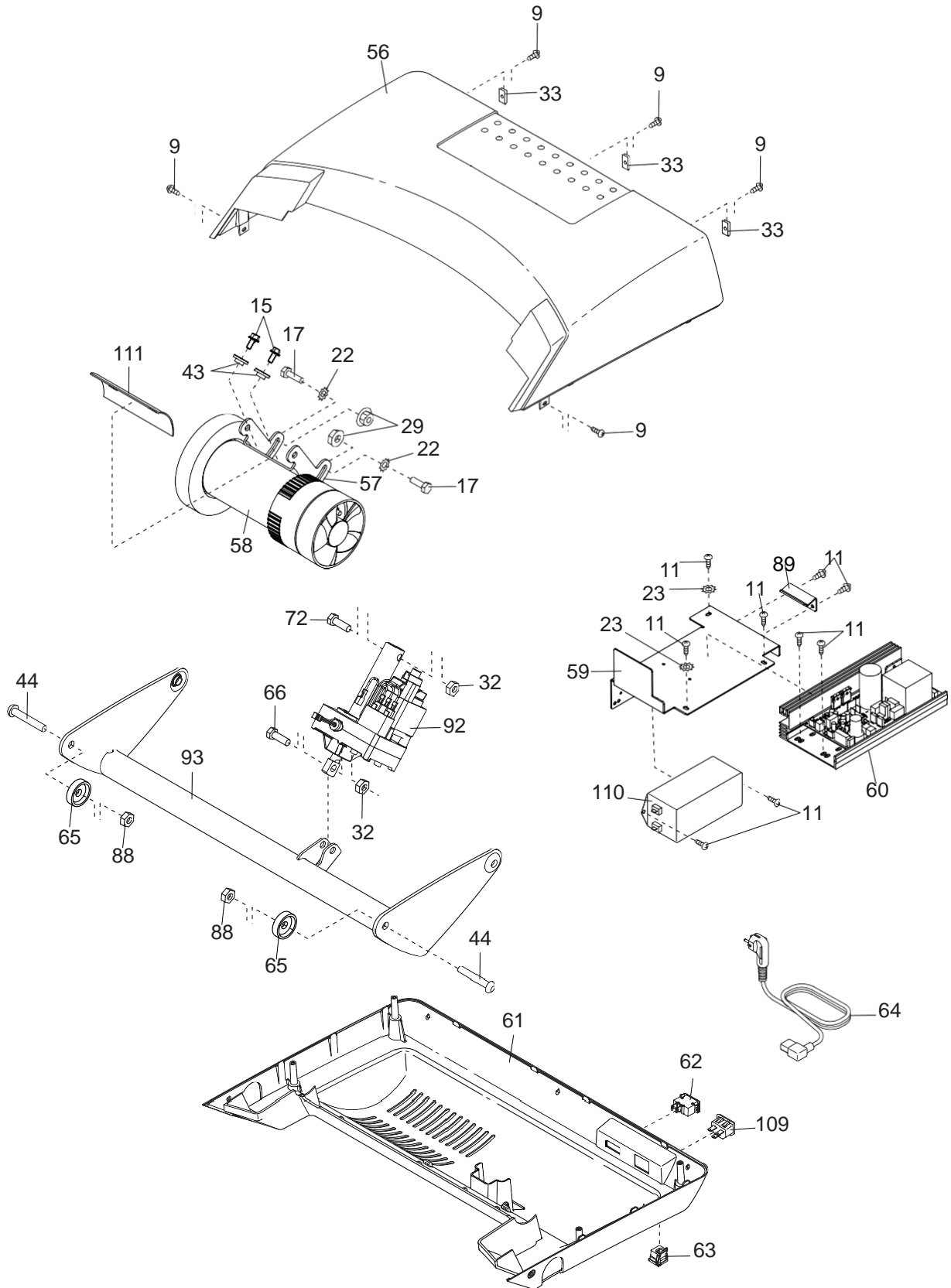


OVERSIKTSDIAGRAM A

Modellnr. PETL59816.0 R0216A

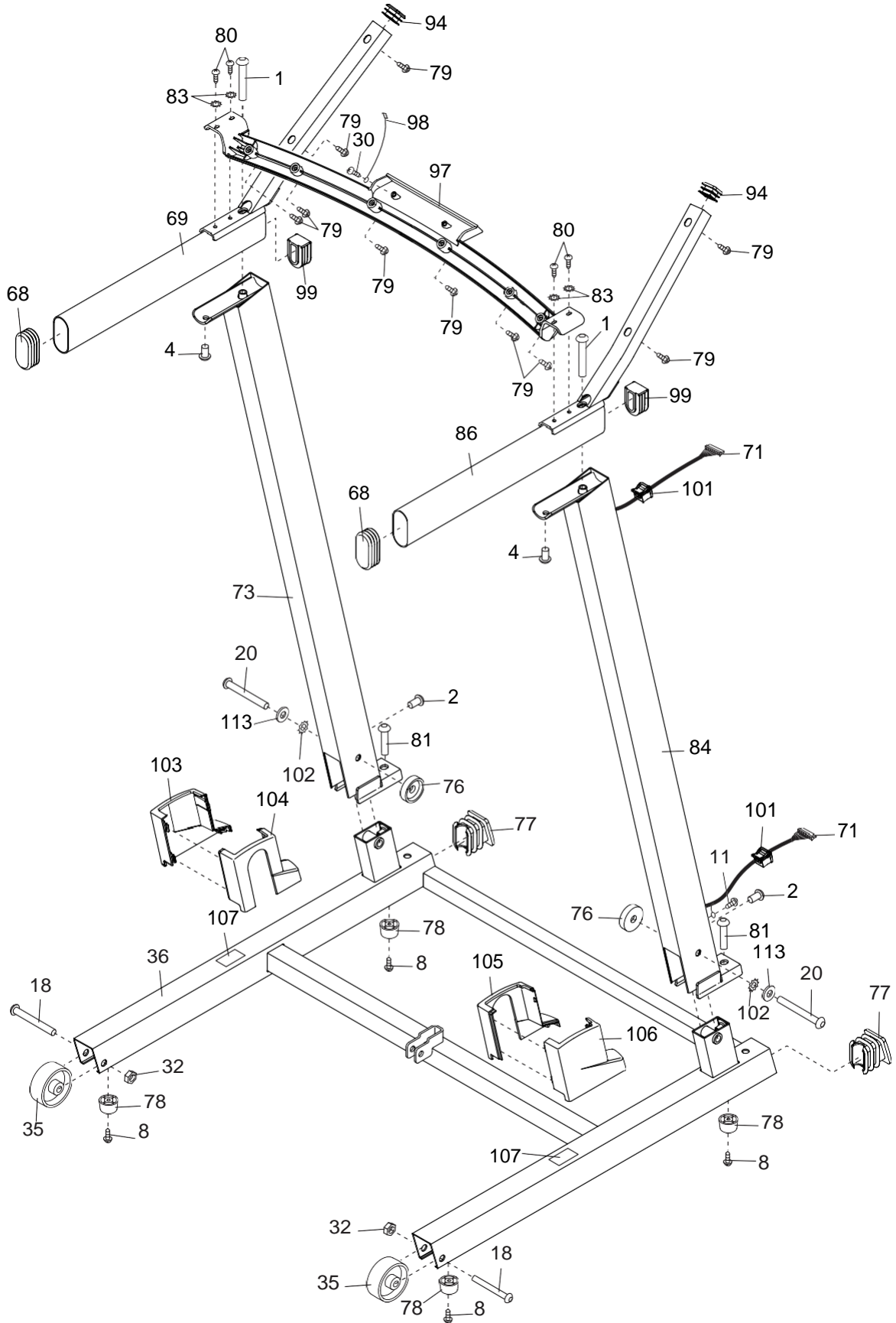
OVERSIKTSDIAGRAM B

Modellnr. PETL59816.0 R0216A



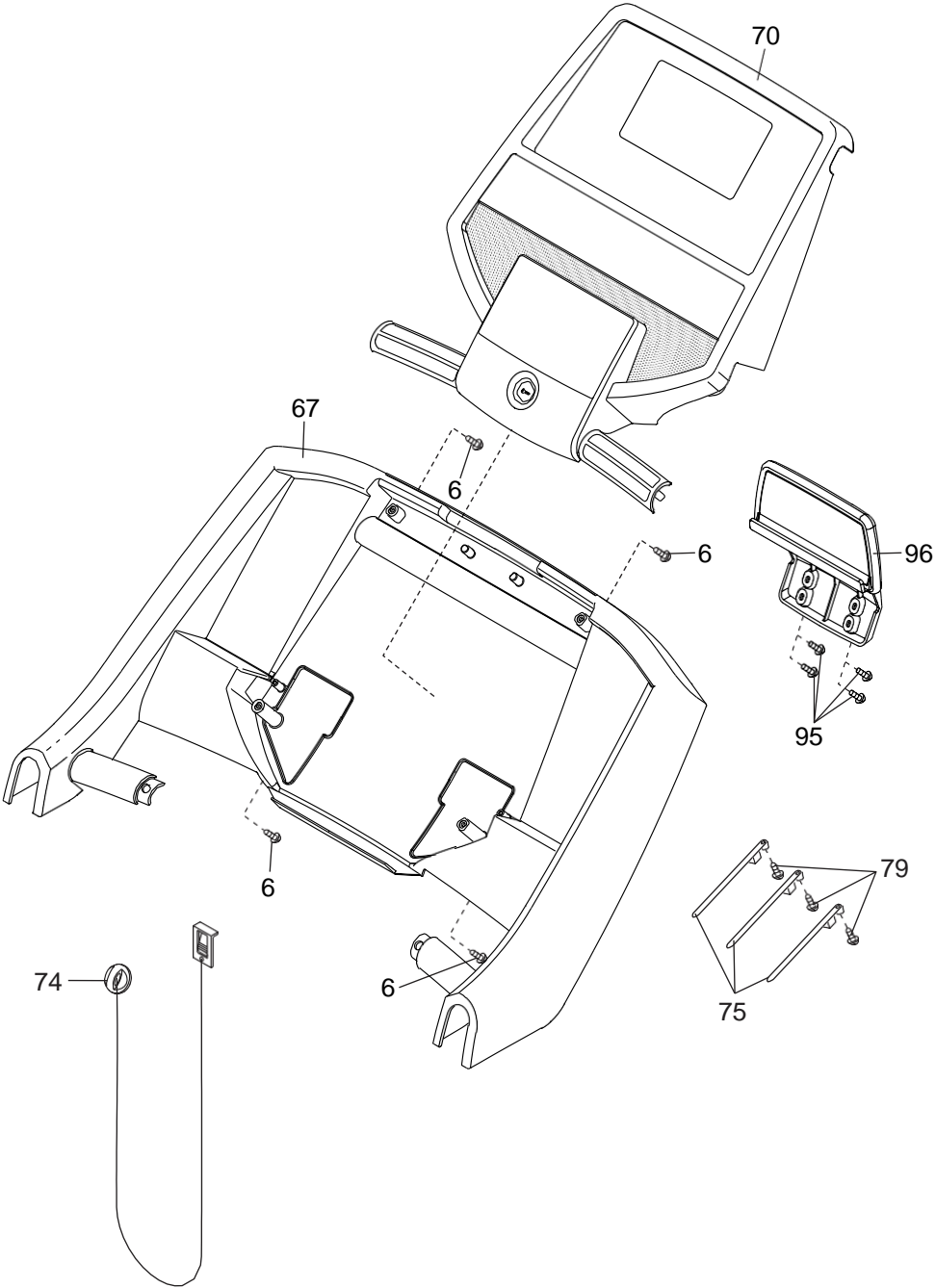
OVERSIKTSDIAGRAM C

Modellnr. PETL59816.0 R0216A



OVERSIKTSDIAGRAM D

Modellnr. PETL59816.0 R0216A



VEDLIKEHOLDSPLAN

Del	Anbefalt vedlikehold	Hvor ofte?	Rens	Smøremiddel
Display	Tørk av med en myk og ren klut	Etter bruk	Nei	Nei
Ramme	Rens med en myk, ren og fuktig klut.	Etter bruk	Vann	Nei
Løpebånd	Rens med en myk, ren og fuktig klut. Kontroller at bånd for slitasjeskader, at det er tilstrekkelig stramt og i riktig posisjon.	Ukentlig	Nei	Nei
Løpeplate	Rens med en myk og ren klut. Kontroller at den har tilstrekkelig påført smøremiddel og at overflaten er jevn.	Ukentlig	Nei	Ja*
Drivrem	Inspiser om drivrem er tilstrekkelig stram, sjekk eventuell slitasje og at den ligger i riktig posisjon.	Månedlig	Nei	Nei
Bolter, muttere etc.	Alle bolter, muttre og skruer inspiseres og etterstrammes ved behov.	Månedlig	Nei	Nei

* Bruk alltid produsentens anbefalte smøremiddel

VIKTIG VEDRØRENDE SERVICE

Om det skulle oppstå problemer av noe slag, ber vi deg om å kontakte Mylna Service. Vi vil gjerne at du kontakter oss før du kontakter butikken slik at vi kan tilby deg best mulig hjelp.

Besøk vår hjemmeside www.mylناسport.no – her vil du finne informasjon om produktene, brukermanualer, ett kontaktskjema for å komme i kontakt med oss og mulighet for å bestille reservedeler. Ved å fylle ut kontaktskjema gir du oss den informasjonen vi trenger for å kunne hjelpe deg så effektivt som mulig.